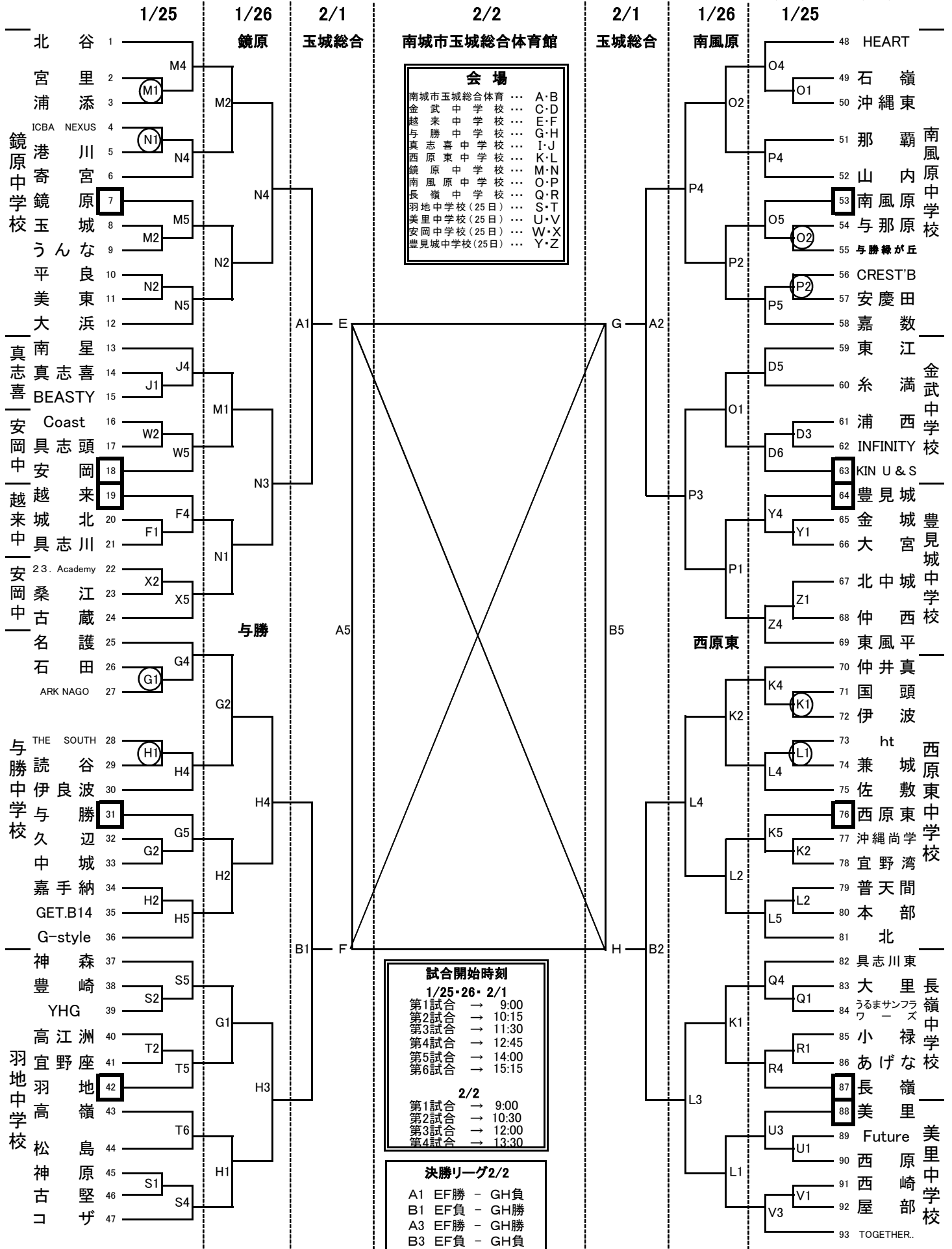


# 2024年度 第5回沖縄県U13・U14バスケットボール選手権大会女子トーナメント

2025/1/25・26/2/1・2



※TOについて、1試合目は割り当てられたチーム、2試合目(前試合の勝ちTO)、3試合目(前試合の勝ちTO)、4試合目(前試合の勝ちTO)、5試合目(前試合負けTO)、6試合目(前試合の負けTO)、となります。但し、美里中会場(初日)は、全試合負けTOとする。

※1日目の1試合目テーブルオフィシャルは番号を口で囲まれたチームです。

※2日目の1試合目テーブルオフィシャルはOで囲まれた25日(土)の負けチームです。TO担当チームは、2日目、TOを担当する会場を確認してください。